

# Certificado de conformidad

Por medio del certificado de producto número / By the product certificate number

Nº 2622/0499-1-CER

Emitido a / Issued to:

Propietario de la licencia / License holder:

**SolaX Power Network Technology (Zhejiang) Co., Ltd.**  
No.288, Shizhu Road, Tonglu Economic Development Zone, Tonglu City,  
Zhejiang Province, 310000, P.R. China.

Marca / Trademark:



Dirección de Fábrica / Factory location:

**SolaX Power Network Technology (Zhejiang) Co., Ltd.**  
No.288, Shizhu Road, Tonglu Economic Development Zone, Tonglu City,  
Zhejiang Province, 310000, P.R. China.

Se certifica que el producto / It is certified that the product:

Tipo de aparato / Type of product: **Grid-connected PV Inverter**

Modelos / Models: **X1-BOOST-2.5K-G4 / X1-BOOST-3K-G4 / X1-BOOST-3.3K-G4 / X1-BOOST-3.6K-G4 / X1-BOOST-4.2K-G4 / X1-BOOST-5K-G4 / X1-BOOST-6K-G4**

Datos Técnicos / Technical Data:

**Potencia Nominal / Nominal Power**

**Ver página 2 / See page 2**

**Tensión Nominal / Nominal Voltage**

**230 V<sub>ac</sub>**

**Frecuencia / Frequency**

**50 Hz**

**Versión Firmware / Firmware versión**

**Manager:1.00; Master:1.00**

**Número de fases / Number of phases**

**Monofásico / Single Phase**

**Transformador de aislamiento / Isolation transformer**

**No / No**

**Elemento de control / Control device**

**Interno / Internal  
(Ver página 3 / See page 3)**

Esta en cumplimiento con la norma de ensayos / Is in compliance with the test standard:

- **UNE 217001: 2020-10** "Ensayos para sistemas que eviten el vertido de energía a la red de distribución"

Esta en cumplimiento con los requisitos de la regulación / Is in compliance with the requirements of regulation:

- **Anexo I de la ITC-BT-40 "Sistemas para evitar el vertido de energía a la red"**  
Reglamento electrotécnico para baja tensión e ITC. Edición actualizada a 16 de marzo de 2022.

El equipo antes mencionado está certificado conforme con el procedimiento interno de SGS PE.T-ECPE-51 de acuerdo con los requisitos de la norma UNE-EN ISO/IEC 17065. / Aforementioned equipment is certified according to SGS internal procedure PE.T-ECPE-51 according to requirements established on standard UNE-EN ISO/IEC 17065.

El certificado contiene la siguiente información / This certificate contains the following information:

- Datos técnicos de los generadores de potencia. / Technical information of power generators.
- Datos técnicos de los analizadores de potencia / Technical information on power analyzers.,
- Esquema de la instalación de limitación de potencia con los elementos que la componen y tipo de comunicaciones empleado. / Scheme covering the elements and the installation to limit power injection and the used type of communication.
- Número máximo de unidades generadoras a conectar. / Maximum number of generators to be connected in parallel.

Este certificado se emite por vez primera: 29 de noviembre de 2022. / This certificate is first issued on 29<sup>th</sup> of November 2022.

Este certificado es válido hasta: 29 de noviembre 2027. / This certificate is valid until the 29<sup>th</sup> of November 2027.

Madrid, 29 de noviembre de 2022

Daniel Arranz Muñiz  
Certification Manager



Lista completa de referencias con las características nominales de los productos certificados / Full list of product references and nominal characteristics:

Model	X1-BOOST-2.5K-G4	X1-BOOST-3K-G4	X1-BOOST-3.3K-G4	X1-BOOST-3.6K-G4
Input (DC)				
Max. input current [A]	16/16			
Max.DC Voltage [V]	600			
MPPT Voltage Range [V]	40-560			
Output (AC)				
Rated AC Output Power [W]	2500	3000	3300	3600
Max AC Output Apparent Power [VA]	2750	3300	3630	4048
Nominal AC output current [A]	10.9	13.1	14.4	16
Nominal Grid Voltage	230 V <sub>ac</sub>			
Nominal Frequency	50 Hz			

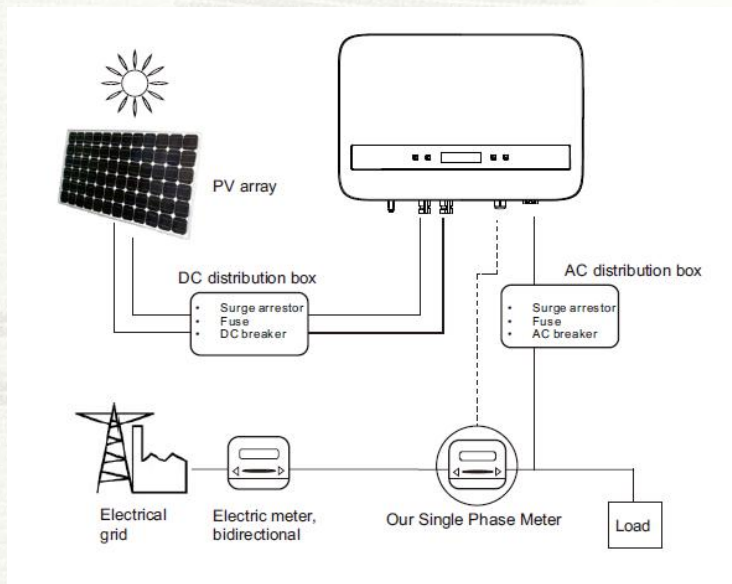
Model	X1-BOOST-4.2K-G4	X1-BOOST-5K-G4	X1-BOOST-6K-G4
Input (DC)			
Max. input current [A]	16/16		
Max.DC Voltage [V]	600		
MPPT Voltage Range [V]	40-560		
Output (AC)			
Rated AC Output Power [W]	4200	5000	6000
Max AC Output Apparent Power [VA]	4620	5000	6000
Nominal AC output current [A]	18.3	21.7	26.1
Nominal Grid Voltage	230 V <sub>ac</sub>		
Nominal Frequency	50 Hz		



**Lista de componentes de instalación / List of installation components:**

ANALIZADOR DE POTENCIA 1 / ENERGY METER 1	
Marca / Brand	Chint
Modelo / Model	DDSU666
Fabricante / Manufacturer	Zhejiang Chint Instrument & Meter Co., Ltd
Características / Characteristics	Voltage: 230 V <sub>ac</sub> Current: 0.25 ~ 5(80) A Frequency: 50/60 Hz Power accuracy: 1.5%

**Esquemas de la instalación / Installation schemes:**



**El número máximo de generadores a conectar en paralelo es / Maximum number of inverters to be connected in parallel is:**

- **No aplica / Not applicable.**

**Nota:** Según declarado por el fabricante, cada inversor debe conectarse a un analizador de potencia. De modo que no es posible la operación en paralelo de varios inversores que no dispongan de un analizador de potencia.

**Note:** as specified by the manufacturer, every inverter shall be connected to a power analyzer. Inverters are not allowed to work in parallel without power analyzer.

